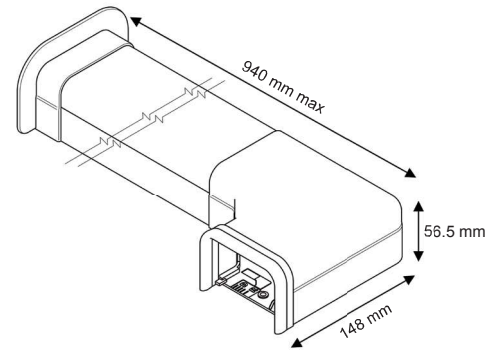
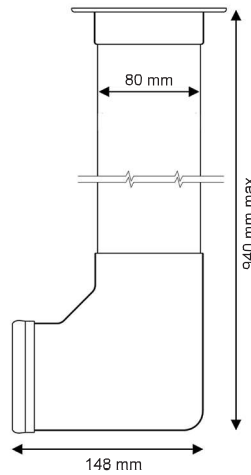


ECO FLOWATCH® DESIGN

SICCOM

Complete kit, in-duct pump, for the condensate removal of air conditioners up to 10kW / 36000BTU.

Ref: DE05LCD320



ขนาดสายยาง
Hose diameter

Suction : 6/9 mm - not supplied
Discharge : 6/9 mm - not supplied
ทางเข้า: 6/9 mm - ไม่มีมาในกล่อง
ทางน้ำออก: 6/9 mm - ไม่มีมาในกล่อง



ข้อมูลจำเพาะ

SPECIFICATIONS

Flowrate max อัตราการไหลสูงสุด	13.2 l/h
Suction head max ระยะห่างของปั๊ม	1.5 m
Discharge head แรงส่งน้ำสูงสุด	10 m
Electrical power กำลังไฟฟ้าวัตต์	19W
Voltage แหล่งพลังงานไฟฟ้า	220-240V 50/60Hz
Alarm หน้าสัมผัสทางไฟฟ้าเปิด-ปิดปกติ	No alarm
Noise level* ระดับเสียง@1m	
Protection rating การป้องกัน	IP20
Thermal protection ป้องกันความร้อน	Yes
Operating cycle** การทำงานต่อเนื่อง	100%
Power cable สายไฟ	1.5 m
Trunking dimensions ขนาดเดินสายไฟ	80 x 55 x 800 m

* Notation from 1 wave (≤ 20 dBA) to 6 waves (> 45 dBA)

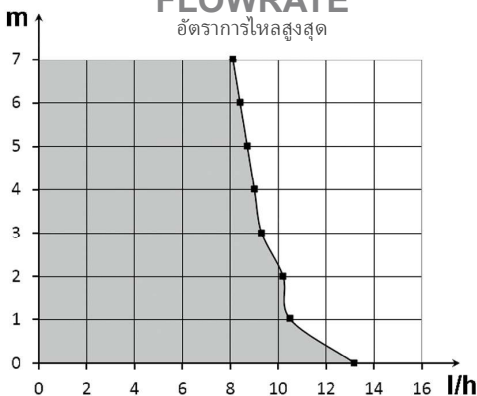
** The pump is able to run 100% of the time if necessary.



Authorized Distributor
APL ASIA CO., LTD.
11/129-132 Moo 5 Lamukka Rd., T.Kookut, A.Lamukka, Pathumthani 12130
Thailand. TEL. 0-2995-4461-3, FAX. 0-2995-4464
www.apl-asia.com
EMAIL : sales@apl-asia.com
LINE@ : @APL-ASIA

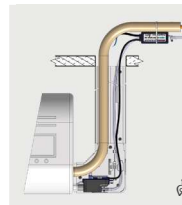
FLOWRATE

อัตราการไหลสูงสุด



BENEFITS

ประโยชน์ที่ได้



สามารถย้ายปั๊มออกได้

Possibility to move the pump away

Thanks to its 1.5 m cable, the pump unit can be moved away to reduce the noise level and facilitate installation.

ด้วยสายเคเบิลที่ยาว 1.5 ม. จึงสามารถย้ายปั๊มออกไปเพื่อลดระดับเสียงและอำนวยความสะดวกในการติดตั้ง



Removable reservoir

Can be easily unclipped in order to clean the reservoir and the float.

สามารถถอดได้ง่ายเพื่อทำความสะอาดอ่างเก็บน้ำและลูกลอย



Integrated filter

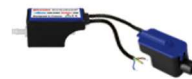
Plastic filter integrated to the reservoir. It prevents big impurities to damage the pump. ตัวกรองพลาสติกรวมอยู่ในอ่างเก็บน้ำ

ป้องกันสิ่งเจือปนขนาดใหญ่ที่จะทำให้ปั๊มเสียหาย



Accessories included

All necessary accessories are included in the box. อุปกรณ์เสริมที่จำเป็นทั้งหมดรวมอยู่ในกล่อง



Compact pump

Very small, pump and reservoir are easy to install. ปั๊มและอ่างเก็บน้ำมีขนาดเล็กมาก ง่ายต่อการติดตั้ง



Nice design

Thanks to its shape and its finishing accessories (included), the ECO FLOWATCH® DESIGN offers great aesthetics qualities.

ด้วยรูปทรงและอุปกรณ์เสริม (รวมอยู่ด้วย) ทำให้ ECO FLOWATCH® DESIGN นำเสนอคุณสมบัติด้านความงามที่เยี่ยม

CONTENTS

ในกล่อง

Duct with elbow - Finishing gasket - Finishing ceiling plate - Pump ECO FLOWATCH - Reservoir - Inlet tube - Double-side adhesive - Clamps

