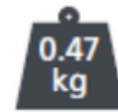




	MAXI LIME	
	230V 50Hz	230V 60Hz
Power Supply	0.1A / 16W	0.1A / 16W
Max. water flow rate per h @ 0m / ft	35L / 9 US Gal	35L / 9 US Gal
Max recommended head	15m / 49ft	12m / 39ft
dB(A) @ 1m	35	
Max. unit output	46kW / 157,000Btu/h / 12 ton	

- Rated: Non continuous
- Class II appliance
- 3A volt-free alarm wires, N.C. contacts rated @ 3A inductive at 230V
- Hall effect semi conductor level sensors, with high level safety
- Maximum water temperature: 40°C / 104°F
- Inlet i/d: 16mm / 5/8"
- Thermally protected

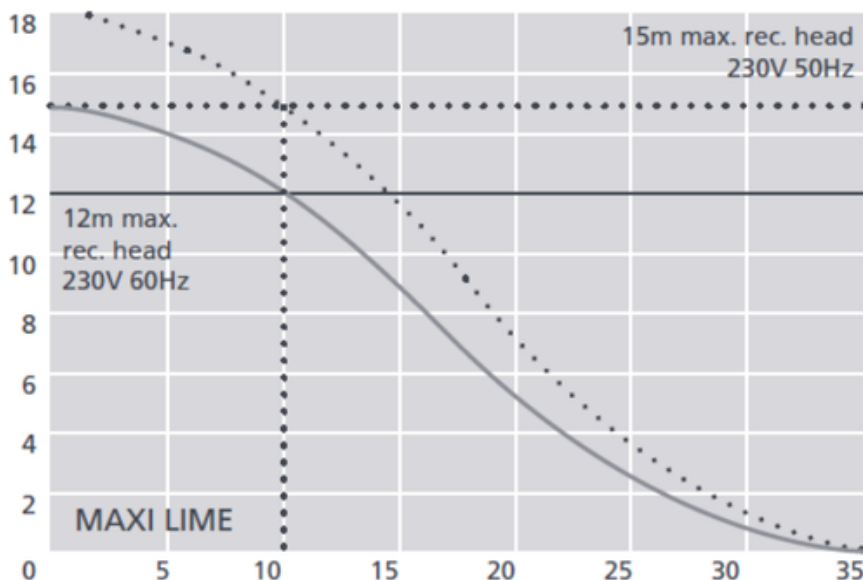


การทำงานของปั๊มนี้พิจารณาจากตำแหน่งของลูกลอยภายในเทียบกับหนึ่งในสามเซ็นเซอร์: ต่ำ (ปิดมอเตอร์), กลาง (เปิดมอเตอร์), สูง (เปิดสวิตช์นิรภัยระดับสูง) ความปลอดภัยระดับสูง สามารถใช้สวิตช์เพื่อหยุดระบบปรับอากาศในกรณี que ปั๊มไม่ทำงาน สิ่งสำคัญปั๊มนี้ได้รับการออกแบบมาสำหรับการกำจัดน้ำคอนเดนเสทที่เป็นกลางของ PH เท่านั้น ไม่ควรใช้ในสภาวะน้ำสภาพแวดล้อมทางทะเลหรือสภาพแวดล้อมโดยเฉพาะมีฝุ่นหรือมัน ปั๊มนี้จะทำงานตัวเปล่าโดยไม่มีน้ำไม่ได้

คำเตือน: เครื่องใช้ไฟฟ้านี้ไม่ได้มีไว้สำหรับการติดตั้งเอง

ความสามารถทางร่างกายประสาทสัมผัสหรือจิตใจหรือขาดประสบการณ์และความรู้เว้นแต่จะได้รับการคำแนะนำเกี่ยวกับการใช้เครื่องโดยผู้รับผิดชอบความปลอดภัย. เด็กควรได้รับการดูแลเพื่อให้แน่ใจว่าไม่ได้เล่นกับเครื่องใช้ไฟฟ้า

กราฟแสดงอัตราการไหลและแรงส่งน้ำ

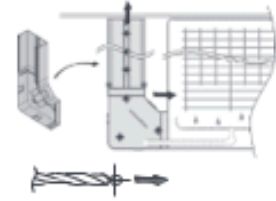


## วิธีการติดตั้งและการใช้งาน

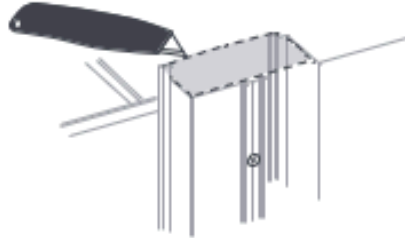
ให้เลือกตำแหน่งที่จะติดตั้งปั๊ม



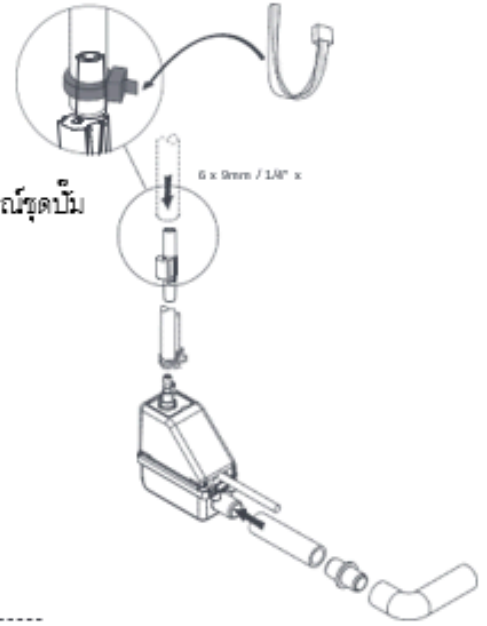
จากนั้นให้ทำการทาบวัดแล้วเจาะรูยึดราง



ตัดส่วนเกินของรางออกถ้ามี

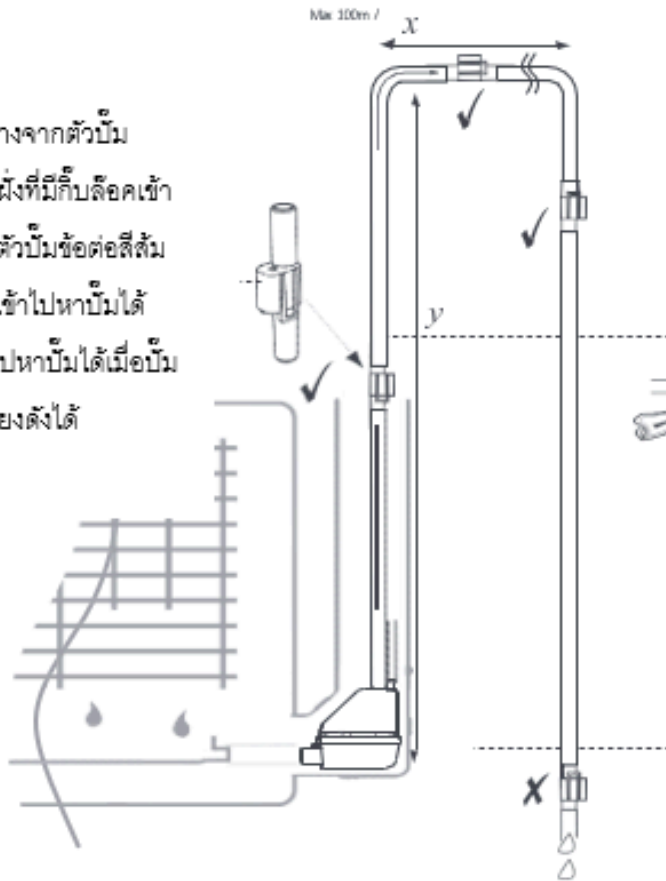


ประกอบอุปกรณ์ชุดปั๊มที่มีตามแบบ



ข้อต่อสี่สั้ม

การต่อข้อต่อสี่สั้มให้ต่อห่างจากตัวปั๊มประมาณ ๓ ฟุตขึ้นไป ให้ใส่ฝั่งที่มีก๊ีบล็อคเข้ากับสายยางที่ออกมาจากตัวปั๊ม ข้อต่อสี่สั้มทำหน้าที่กันไม่ให้อากาศเข้าไปหาปั๊มได้ เพราะถ้าหากอากาศเข้าไปหาปั๊มได้เมื่อปั๊มเริ่มทำงานจะทำให้เกิดเสียงดังได้



ห้ามบีบหรือหักสายน้ำทิ้งโดยเด็ดขาด เพราะจะทำให้น้ำทิ้งไหลออกไปได้ช้าและจะส่งผลให้ปั๊มทำงานหนักและเกิดเสียงดังได้

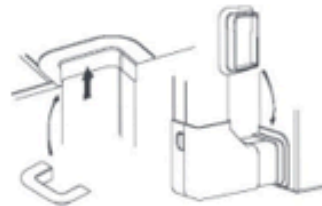
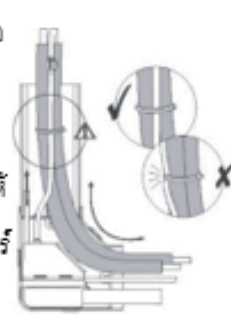
การเดินสายท่อน้ำทิ้งที่ถูกต้องคือ

อย่าพยายามบีบสายยางน้ำทิ้ง

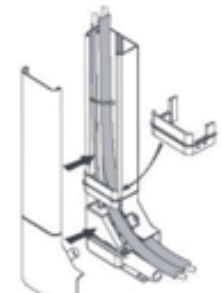
การรัดสายน้ำทิ้งเข้ากับท่อแอร์ให้

รัดระหว่างกลางท่อแอร์กับท่อแอร์ เพราะพอจะมีช่องว่างอยู่หากรัด

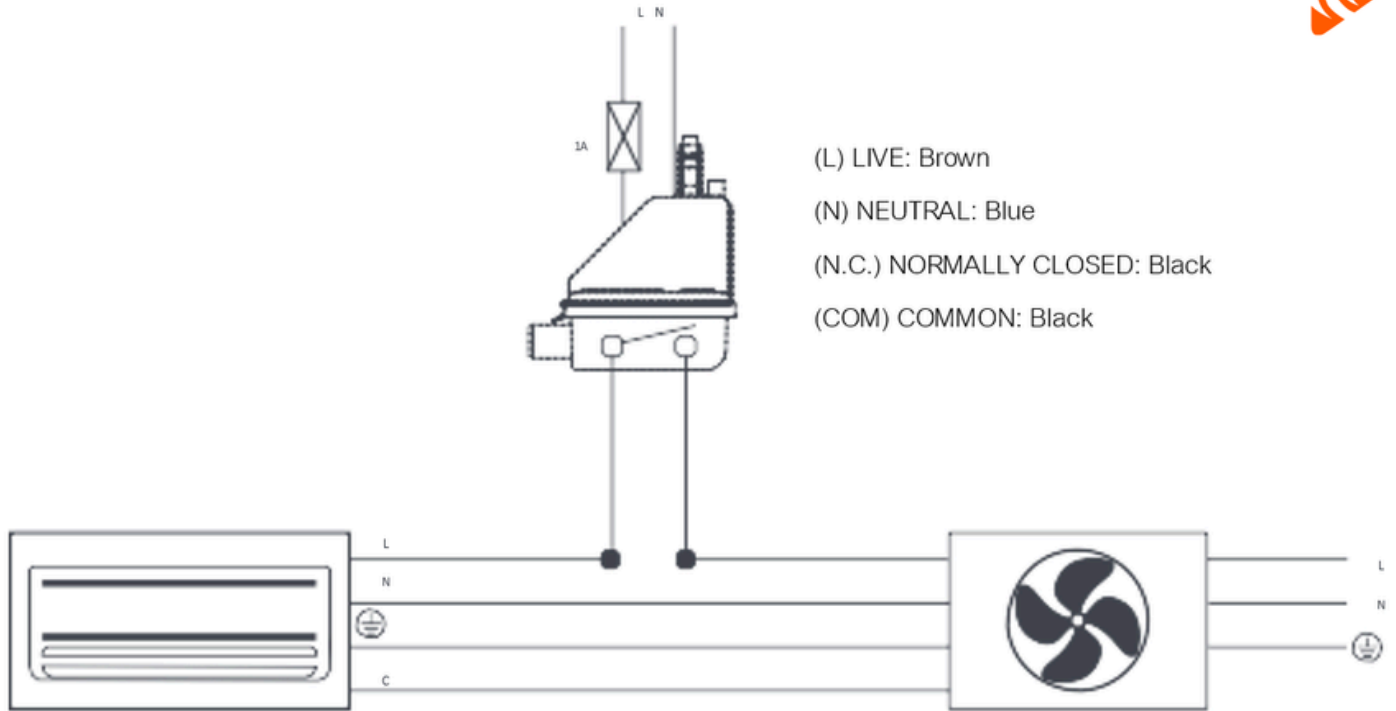
ด้านข้างสายยางน้ำทิ้งอาจถูกบีบได้



ประกอบฝาครอบฝั่งข้างแอร์



เมื่อประกอบปั๊มเดินสายทั้งหมดแล้ว ให้ประกอบฝาครอบฝั่งปั๊ม



### การบำรุงดูแลรักษา

แนะนำให้ทำการล้างอย่างถูกลอยทุกๆ 3-6 เดือนเพื่อหลีกเลี่ยงสิ่งสกปรกเข้าไปอุดตันที่ตัวปั๊มและยังสามารถลดเสียงการทำงานของตัวปั๊มได้เพราะสิ่งสกปรกที่อุดตันทำให้ปั๊มทำงานหนักเพื่อดันน้ำจึงทำให้เกิดเสียงดังและยังสามารถช่วยยืดระยะเวลาใช้ให้ยาวนานมากขึ้น

วิธีใส่ลูกลอยที่ถูกต้องคือ

ให้สังเกตจะมีแถบแม่เหล็กอยู่ให้หัน

แถบแม่เหล็กขึ้นด้านบนเสมอ

ถ้าประกอบผิดตัวปั๊มจะไม่ทำงาน



เงื่อนไขความผิดพลาด:

ในกรณีที่ปั๊มไม่ทำงานให้ตรวจสอบสิ่งต่อไปนี้:

แหล่งจ่ายไฟ - ตรวจสอบให้แน่ใจว่ามีการจ่ายไฟให้กับปั๊ม

แม่เหล็ก - ตรวจสอบว่าลูกลอยและแม่เหล็กอยู่ในตำแหน่งที่ถูกต้อง

สวิทช์ความปลอดภัยระดับสูง - ตรวจสอบว่าสวิทช์นิรภัยระดับสูงไม่ทำงาน

ประสิทธิภาพเหมาะสมกับอัตราการไหลเข้า

ท่อน้ำเข้า - ตรวจสอบท่อไม่ได้ถูกปิดกั้นด้วยเศษขยะหรือหักงอ

ท่อทางออก - ตรวจสอบท่อไม่ได้ถูกปิดกั้นด้วยเศษขยะหรือหักงอ

อ่างรับน้ำ - ตรวจสอบอ่างเก็บน้ำไม่ได้ถูกปิดกั้นด้วยเศษขยะ

หมายเหตุ: ควรตรวจสอบเงื่อนไขความผิดพลาดโดยช่าง

หากการตรวจสอบเหล่านี้ไม่สามารถแก้ไขปัญหาได้โปรดติดต่อ Aspen Pumps เพื่อขอความช่วยเหลือเพิ่มเติม