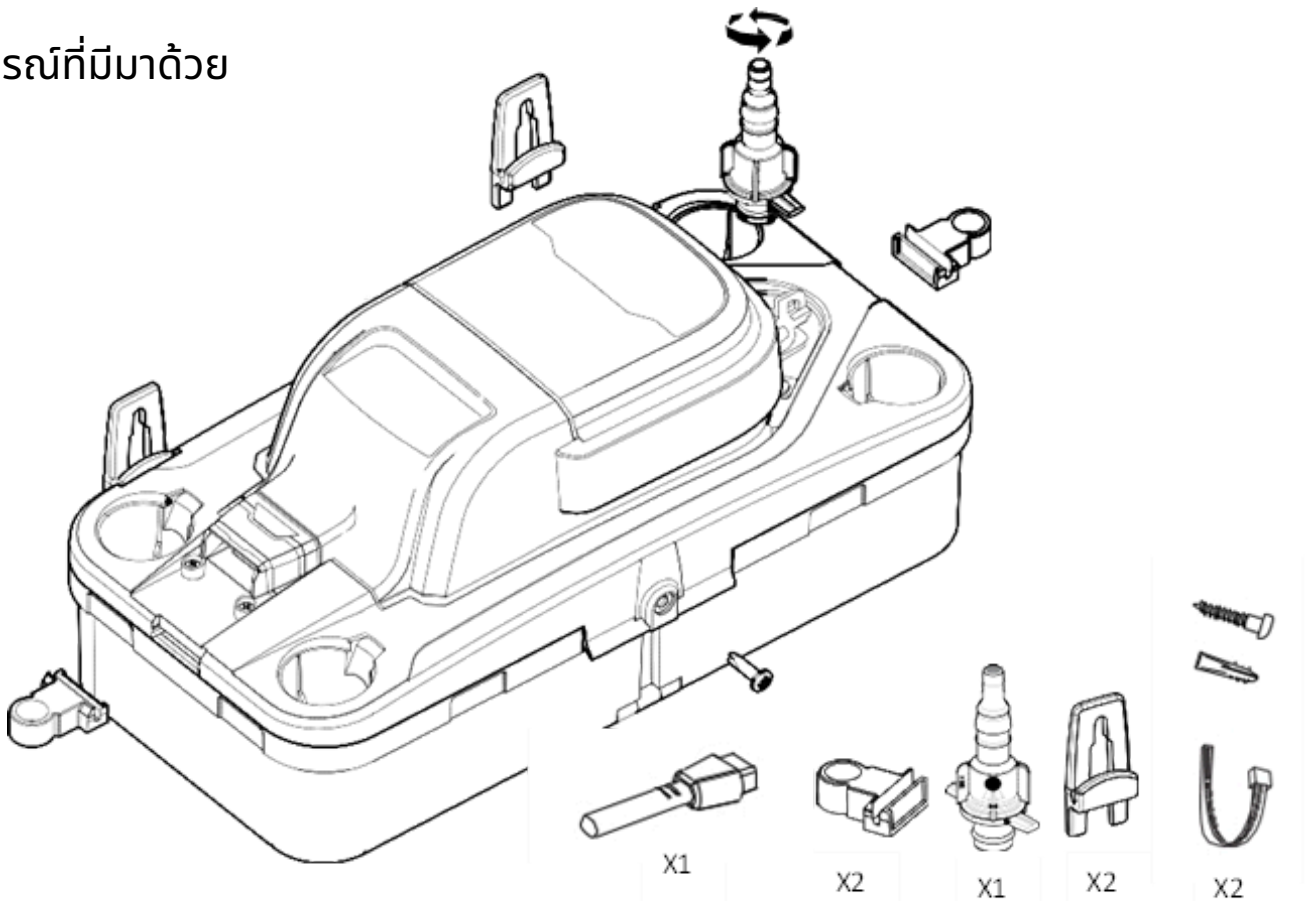


วิธีการติดตั้งและการใช้งาน Max Hi Flow

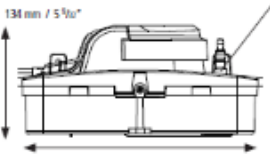
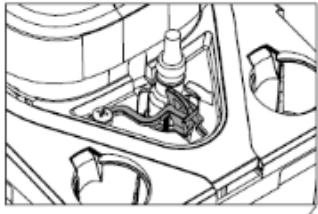


อุปกรณ์ที่มีมาด้วย

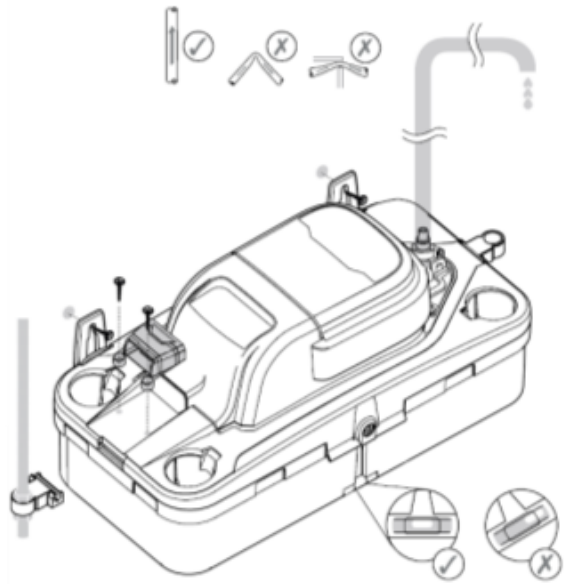


การติดตั้ง

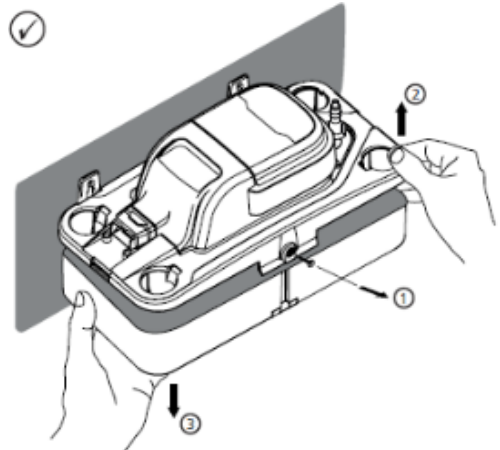
ให้ทำการวัดแล้วเจาะรูเพื่อยึดกำแพงตัวปั๊มมีระดับน้ำในตัวเพื่อให้ง่ายต่อการติดตั้งเลือกฝังที่ต้องการติดตั้งจะเป็นแบบแขวนหรือติดผนังแล้วทำการยึดปั๊มให้กำแพงเสียบสายไฟเข้ากับชุดปั๊มหลังจากนั้นใส่ฝาครอบสายไฟเข้าไปแล้วยึดสกรูต่อมาให้ต่อสายยางเข้ากับปั๊มฝังน้ำทิ้งแล้วรัดด้วยสายรัดให้แน่น



การใส่ข้อต่อที่ขั้วของปั๊มจะมีขาพลาสติกสีแดงบ่งรูอยู่ให้ค่อยๆ ฝากรอกที่ใส่ท่อเข้าไปได้ กดลงไปแล้วมีดล็อก

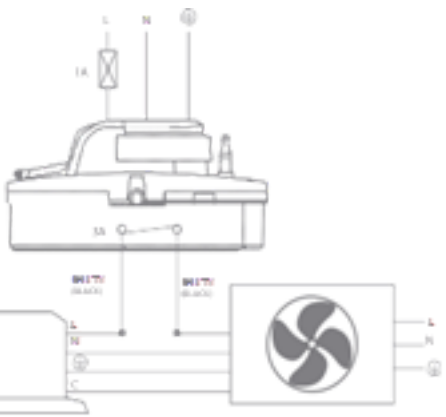


วิธีการดูแลบำรุงรักษา



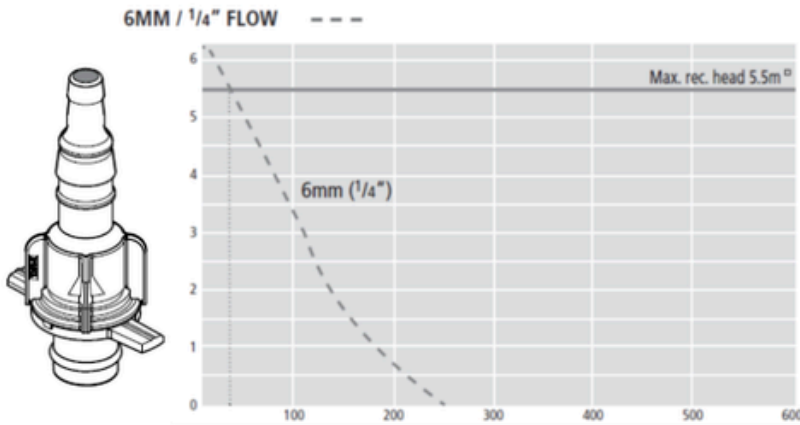
อ่างรับน้ำสามารถถอดออกได้เพื่อวัตถุประสงค์ในการทำความสะอาดโดยการคลาย สกรูที่ด้านหน้าปั๊มออกแล้วค่อยๆยกตัวปั๊มออก

ปั๊มออกแบบมาให้หมุนออกได้โดยการบิดและดึงออก ควรล้างปั๊มทุกๆ 3-6 เดือน

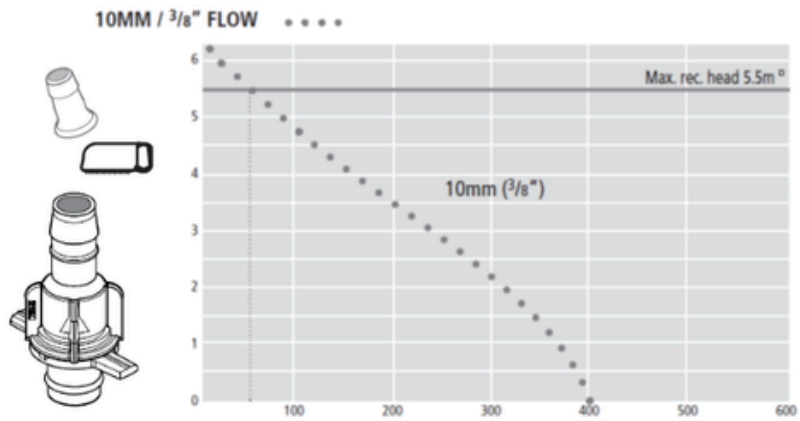


ตัวปั๊มจะต้องต่อสายดิน เหมาะสำหรับการเชื่อมต่อ กับแหล่งจ่ายไฟ AC 230v 50hz โดยใช้สายเคเบิลที่มีให้
Brown = Live Blue = Neutral
Green/Yellow = Earth
(N.C.) = Black
(COM) = Black

ข้อต่อสามารถตัดเพื่อขยายได้รายละเอียดตามกราฟด้านล่างนี้



Head / m	L / hr	kW
0	250	333
1	175	233
2	140	187
3	110	147
4	75	100
5	40	53
5.5	20	27
6.1	0	0



Head / m	L / hr	kW
0	400	533
1	360	480
2	305	407
3	230	307
4	155	207
5	90	120
5.5	50	67
6.1	0	0

ข้อควรปฏิบัติ

- 1 ปืนนี้ได้รับการออกแบบมาเพื่อกำจัดน้ำที่เป็นกลางค่า pH ของน้ำเท่านั้น
- 2 ติดตั้งในที่ร่ม
- 3 หลังจากการติดตั้งปืนควรเติมน้ำลงไปจนกระทั่งมอเตอร์ทำงาน
- 4 ตรวจสอบการรั่วไหลของท่อและการเชื่อมต่อทั้งหมด
- 5 อย่าใช้ปืนเหล่านี้ในสภาพแวดล้อมที่มันหรือมีฝุ่นมาก
- 6 ติดตั้งท่อและสายไฟตามคำแนะนำของผู้ผลิต
- 7 อย่าใช้ท่อปล่อยมีขนาดใหญ่กว่า 3/8" / 10mm I.D.
- 8 ตรวจสอบปืนทำความสะอาดลูกลอยและอ่างรับน้ำตรวจสอบการทำงานเป็นประจำ
- 9 อย่าใช้งานปืนนี้เมื่อมีสารเคมีในระบบน้ำทิ้ง จะส่งผลให้เกิดความเสียหายถาวรต่อปืนและการรับประกันเป็นโมฆะ
- 10 หลังจากการติดตั้ง / หรือการบำรุงรักษาเริ่มต้นอย่าออกจากไซต์งานจนกว่าจะมีการทดสอบปืนก่อน
- 11 ตรวจสอบว่ามีเศษสิ่งสกปรกใด ๆ ที่เข้ามาในคอยล์เย็น / หรือถาดระบายน้ำทิ้งก่อนที่จะเริ่มการทำงานของปืน – ซึ่งจะทำให้ปืนเสียหายอย่างถาวร

ความปลอดภัยของผลิตภัณฑ์

- 1 ปีมนี้ได้รับการออกแบบมาสำหรับการกำจัดน้ำคอนเดนเสทของเครื่องปรับอากาศที่มีค่า pH เป็นกลางเท่านั้น
- 2 ยืนยันว่าการผลิตคอนเดนเสทของคอยล์เย็นภายในอยู่ภายในกำลังการผลิตของปั๊มคอนเดนเสท
- 3 ตรวจสอบให้แน่ใจว่าติดตั้งฟิวส์ 1 แอมป์แล้ว
- 4 หลังจากติดตั้งปั๊มแล้วควรเติมน้ำลงในถังจนกว่ามอเตอร์จะทำงาน ควรตรวจสอบท่อและข้อต่อเพื่อหารอยรั่วและตรวจสอบการปล่อยน้ำ ควรตรวจสอบการทำงานของสวิทช์นิรภัยด้วย
- 5 อย่าใช้ปั๊มเหล่านี้ในสภาพแวดล้อมที่มีน้ำมันหรือมีฝุ่นมาก
- 6 ติดตั้งท่อและสายไฟตามคำแนะนำของผู้ผลิต อย่าใช้ท่อระบายน้ำที่มีขนาดใหญ่กว่า 3/8" / 10mm I.D. ถอดปั๊มออกจากแหล่งจ่ายไฟก่อนดำเนินการบำรุงรักษาเช่นทำความสะอาดตัวกรอง
- 7 ตรวจสอบปั๊มทำความสะอาดลูกลอยและถังตรวจสอบการทำงานของลูกที่ต้องเป็นประจำ
- 8 อย่าใช้งานปั๊มนี้เมื่อมีสารเคมีทำความสะอาดที่ไม่ได้รับการรับรองมีอยู่ในระบบระบายน้ำคอนเดนเสท การใช้งานปั๊มเมื่อมีสารเคมีทำความสะอาดที่ไม่ผ่านการรับรองหรือผสมไม่ที่จะส่งผลให้ปั๊มเสียหายถาวรและการรับประกันเป็นโมฆะ ตรวจสอบให้แน่ใจว่าสารเคมีทำความสะอาดทั้งหมดล้างออกจากปั๊มอย่างทั่วถึงด้วยน้ำสะอาด
- 9 หลังจากการติดตั้งและ / หรือการบำรุงรักษาครั้งแรกให้รอจนกว่าปั๊มจะได้รับการทดสอบการทำงานที่ถูกต้อง
- 10 ตรวจสอบเศษสิ่งก่อสร้างใด ๆ ที่เข้าไปในคอยล์เย็นและ / หรือถาดระบายน้ำก่อนการเปิดใช้งานปั๊มครั้งแรก ซึ่งจะทำให้ปั๊มเสียหายอย่างถาวร
- 11 เสียง: ปั๊มทำงานอย่างเงียบ ๆ อย่างไรก็ตามในบางสภาวะที่มีระดับเสียงรอบข้างต่ำมากเสียงของการทำงานที่ไม่ต่อเนื่องอาจยังคงดังอยู่รับรู้ว่ามีเสียงดัง ตรวจสอบระดับเสียงที่ยอมรับได้ทุกครั้งก่อนติดตั้งปั๊มคอนเดนเสทในห้องนอนหรือบริเวณที่ไวต่อเสียงรบกวนอื่น ๆ

ลำดับการทำงานที่ถูกต้อง:

- 1 น้ำไหลเข้าอ่างรับน้ำในปั๊ม
- 2 เมื่อน้ำยกลูกลอยถึงระดับที่ถูกต้องปั๊มจะทำงาน

เงื่อนไขความปลอดภัย:

ในกรณีที่ปั๊มขัดข้องไม่น่าจะเกิดขึ้นให้ตรวจสอบสิ่งต่อไปนี้:

- 1 แหล่งจ่ายไฟ: ตรวจสอบให้แน่ใจว่ามีการจ่ายไฟให้กับปั๊ม
- 2 สวิทช์นิรภัยระดับสูง: ตรวจสอบว่าสวิทช์นิรภัยระดับสูงไม่ได้ทำงาน หากมีให้ตรวจสอบประสิทธิภาพของปั๊มว่าเหมาะสมกับอัตราการไหลเข้า
- 3 ปั๊มเสียงดัง: การยึดปั๊มอาจหลวมหรือสายเคเบิลและท่อที่เชื่อมต่ออาจสั่นสะเทือนกับพื้นผิวแข็ง
- 4 ท่อทางออก: ตรวจสอบท่อและก้านเสียบอาจมีสิ่งปิดกั้นด้วยเศษขยะหรือท่อหักงอ

