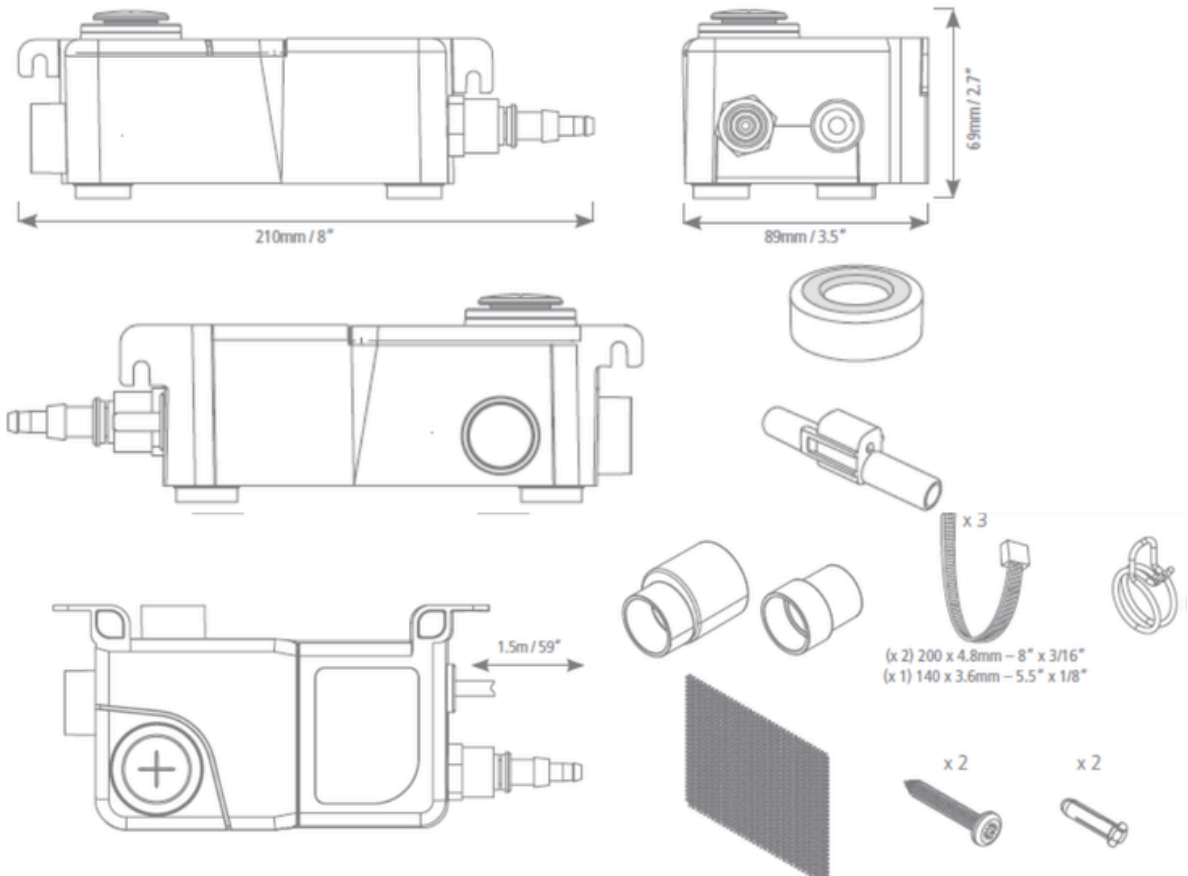


วิธีการติดตั้งและการใช้งาน Mini Tank



อุปกรณ์ที่มีมาด้วย



ข้อมูลจำเพาะ

Pump rating 115V / 230V AC: 50/60Hz

Max. water flow rate (h@0m/ft): 35L / 9 US Gal

Max. rec. head: 15m / 49ft (115V 60 Hz / 230V 50Hz)

Max. rec. head: 12m / 39ft (230V 60Hz)

Tank Capacity: 0.24L / 0.06 US Gal

Sound level @ 1m: 35dB(A)

Rated: Non continuous (5 mins on 5 mins off)

Class: Class II appliance

Safety: High level safety switch with 3A volt-free wires and normally closed contacts

Maximum water temperature: 40°C / 104°F

Weight: 0.57kg / 1lb 4oz

4 inlet positions: Ø x2 22mm / 7/8" & Ø 12mm / 1/2" & 27mm / 1 1/8"

Outlet size: 6mm / 1/4" & 10mm / 3/8"

การทำงานของปั๊มนี้พิจารณาจากตำแหน่งของลูกลอยภายในเทียบกับหนึ่งในสาม

เซ็นเซอร์: ต่ำ (ปิดมอเตอร์), กลาง (เปิดมอเตอร์), สูง (เปิดสวิตช์นิรภัยระดับสูง) ความปลอดภัยระดับสูง

สามารถใช้สวิตช์เพื่อหยุดระบบปรับอากาศในกรณีที่ปั๊มไม่ทำงาน

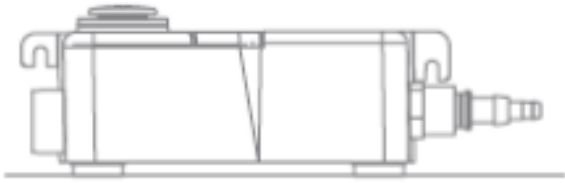
สิ่งสำคัญปั๊มนี้ได้รับการออกแบบมาสำหรับการกำจัดน้ำคอนเดนเสทที่เป็นกลางของ PH เท่านั้น

ไม่ควรใช้ในสภาวะน้ำสภาพแวดล้อมทางทะเลหรือสภาพแวดล้อมมีฝุ่นหรือมัน

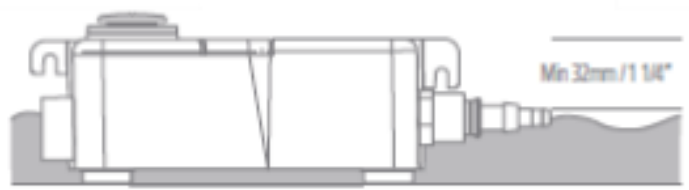
ปั๊มนี้ห้ามทำงานเมื่อไม่มีน้ำ

การติดตั้งและการใช้งาน

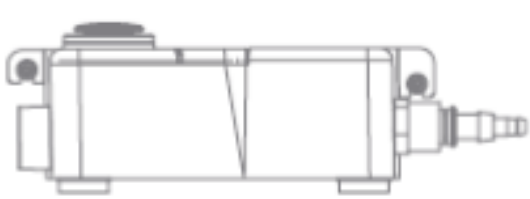
แบบที่ 1 แบบวางระนาบกับพื้น



แบบที่ 2 วางในอ่างน้ำ



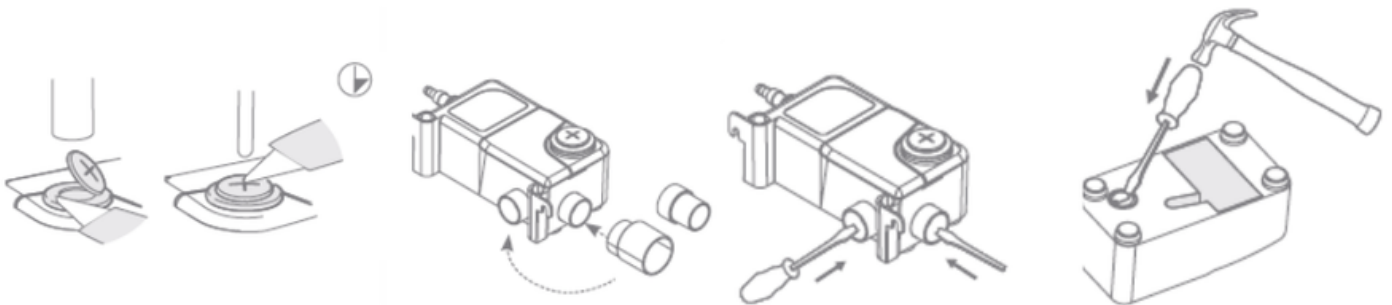
แบบที่ 3 เจาะยึดผนัง



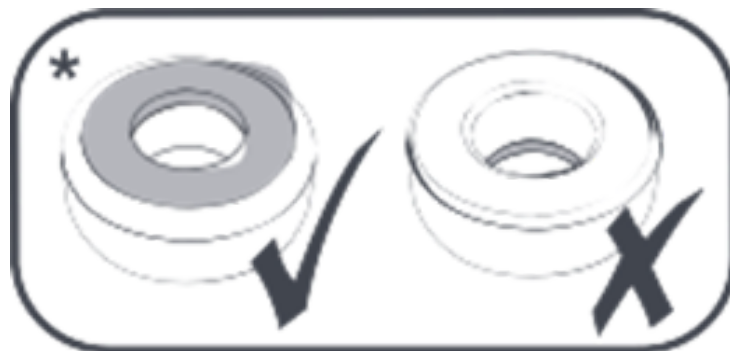
แบบที่ 4 แบบแขวน

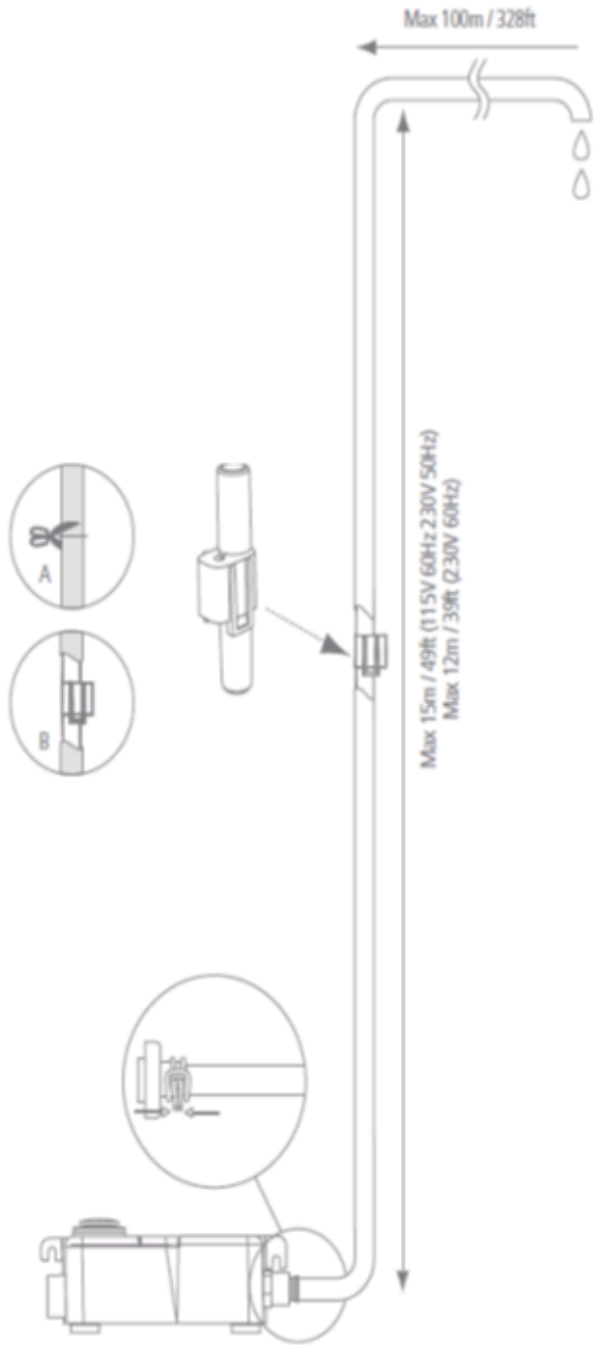


เลือกทางน้ำตามลักษณะการใช้งานแบบต่างๆ

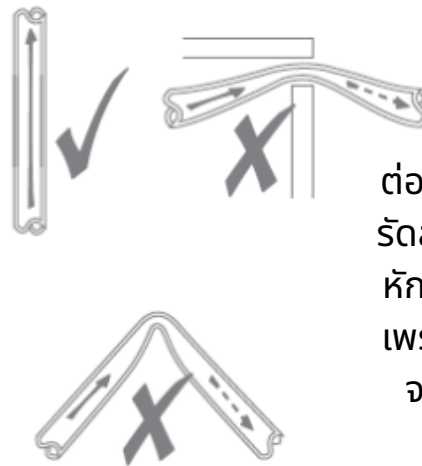


วิธีใส่ลูกลอยที่ถูกต้องคือให้สังเกตรจะมีแถบแม่เหล็กอยู่ให้หันแถบแม่เหล็กขึ้นด้านบนเสมอ
ถ้าประกอบผิดตัวปั๊มจะไม่ทำงาน

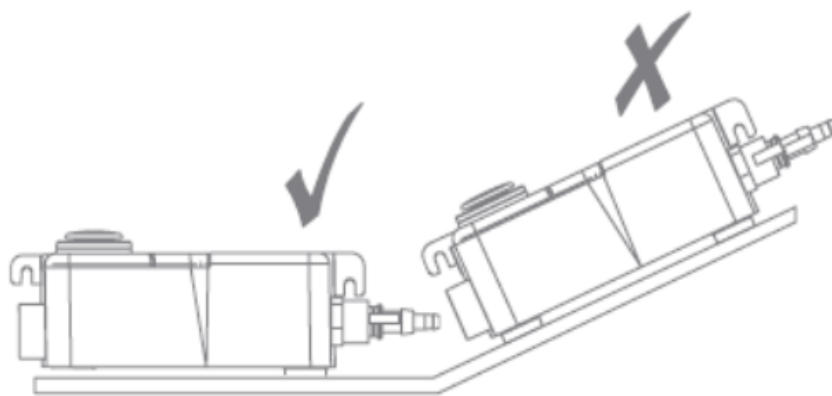




วิธีการต่อข้อต่อสีส้มอย่างถูกวิธี
ให้ด้านที่มีรูหันออกไปทางน้ำทิ้งเสมอและให้
ต่อสายน้ำทิ้งที่ออกมาจากปั๊มให้ดูฝั่งที่มีก๊ิบ
ล็อกของข้อต่อให้สวมเข้ากับสายยางที่ต่อ
ออกมาจากปั๊ม ประมาณ 1 ฟุต



ต่อสายน้ำทิ้งแอร์และใช้ก๊ิบล็อก
รัดสายยางกับปั๊มรัดให้แน่นห้าม
หักสายยางห้ามพับโดยเด็ดขาด
เพราะจะทำให้น้ำระบายได้ช้าและ
จะทำให้น้ำล้นออกมาจากปั๊ม



วิธีการติดตั้งอ่างให้ติดตั้งระนาบกับพื้นห้ามเอียงหรือตะแคง

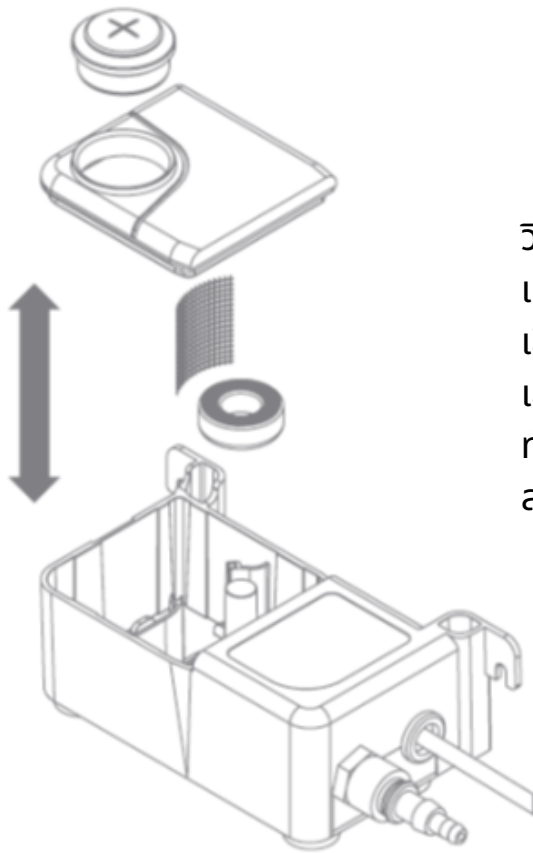
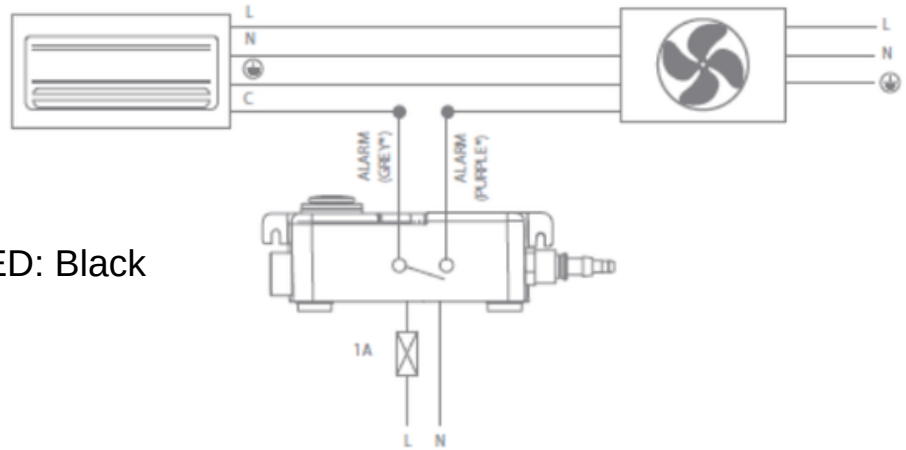
สายไฟ

(L) LIVE: Brown

(N) NEUTRAL: Blue

(N.C.) NORMALLY CLOSED: Black

(COM) COMMON: Black



วิธีการบำรุงดูแลรักษา

แนะนำให้ทำการล้างอ่างลูกลอยทุกๆ 3-6 เดือนเพื่อหลีกเลี่ยงสิ่งสกปรกเข้าไปอุดตันที่ตัวปั๊มและยังสามารถลดเสียงการทำงานของตัวปั๊มได้เพราะสิ่งสกปรกที่อุดตันทำให้ปั๊มทำงานหนักเพื่อดูดน้ำจึงทำให้เกิดเสียงดังและยังสามารถช่วยยืดระยะเวลาการใช้ให้ยาวนานมากขึ้น

เงื่อนไขความผิดพลาด:

ในกรณีที่ปั๊มไม่ทำงานให้ตรวจสอบสิ่งต่อไปนี้:

แหล่งจ่ายไฟ - ตรวจสอบให้แน่ใจว่ามีการจ่ายไฟให้กับปั๊ม

แม่เหล็ก - ตรวจสอบว่าลูกลอยและแม่เหล็กอยู่ในตำแหน่งที่ถูกต้อง

สวิตช์ความปลอดภัยระดับสูง - ตรวจสอบว่าสวิตช์นิรภัยระดับสูงไม่ทำงานหากมีให้ตรวจสอบประสิทธิภาพของปั๊มว่าเหมาะสมกับอัตราการไหลเข้า

ท่อน้ำเข้า - ตรวจสอบที่ท่อน้ำไม่ได้ถูกปิดกั้นด้วยเศษขยะหรือหักงอ

ท่อทางออก - ตรวจสอบท่อและก้านเสียบไม่ถูกปิดกั้นด้วยเศษขยะหรือหักงอ

อ่างรับน้ำ - ตรวจสอบอ่างรับน้ำไม่ได้ถูกปิดกั้นด้วยเศษขยะ

หมายเหตุ: ควรตรวจสอบเงื่อนไขความผิดพลาดโดยผู้ชำนาญงาน

หากการตรวจสอบเหล่านี้ไม่สามารถแก้ไขปัญหาได้โปรดติดต่อ Aspen Pumps เพื่อขอความช่วยเหลือเพิ่มเติม