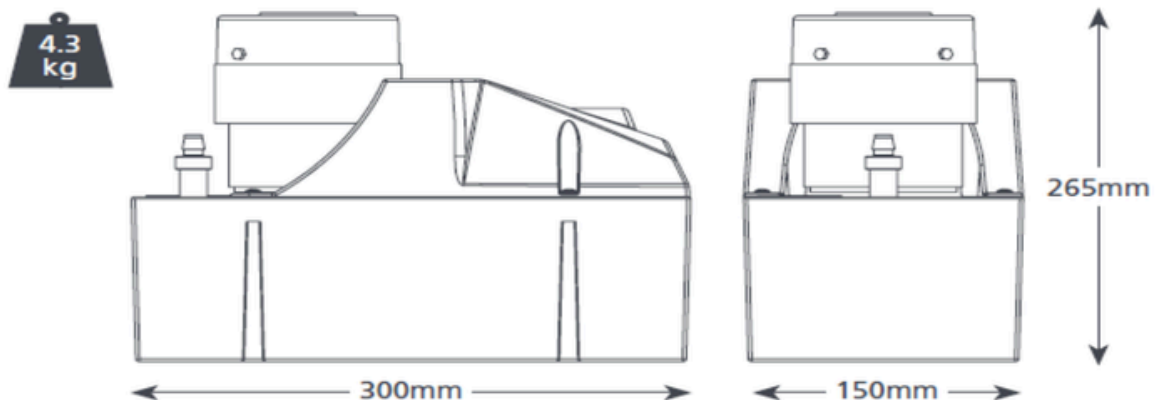
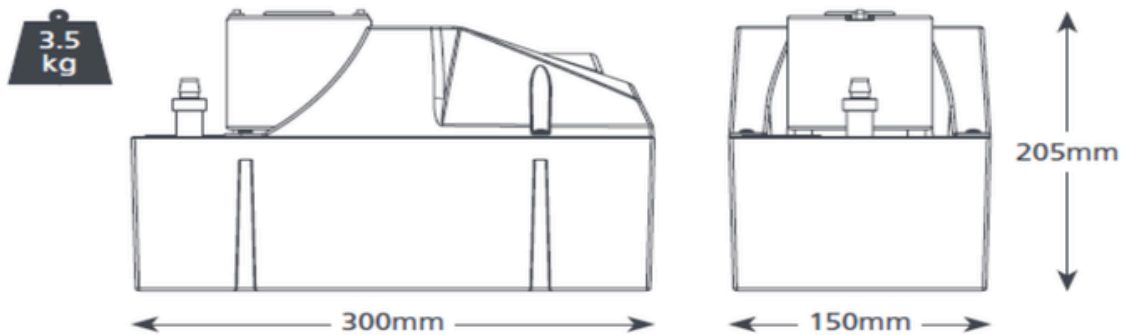
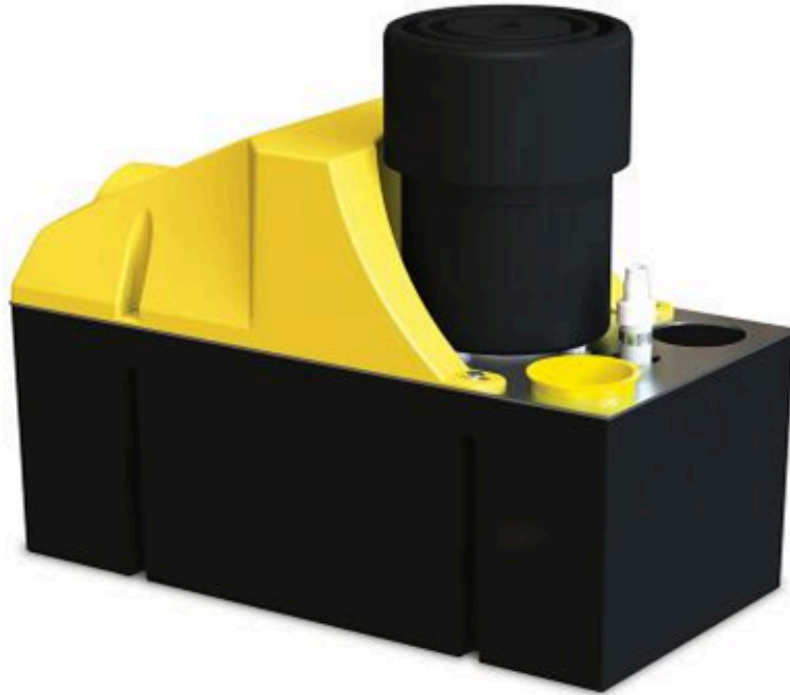


# วิธีการติดตั้งและการใช้งาน Heavy Duty 6 & 10



คำอธิบาย: ป๊อมุกออกแบบมาเพื่อโรงงานปรับอากาศและเครื่องทำความเย็น ป๊อมจะทำงานโดยสวิทซ์ ลุกลอยภายในระดับที่ตั้งไว้จากโรงงานและปล่อยคอนเดนเสทไปยังที่เป้าหมาย สวิทซ์ลุกลอยด้าน ความปลอดภัยกระแสต่ำภายในเป็นแบบต่อสายเพื่อให้ชุดหน้าสัมผัสที่ไม่มีโวลต์ตามปกติเพื่อให้ สามารถปิดการทำงานได้หรือมีการแจ้งเตือนในกรณีที่ป๊อมเกิดปัญหา

การติดตั้งป๊อมนี้ได้รับการออกแบบให้วางระนาบกับพื้น ตรวจสอบให้แน่ใจว่าไม่มีรอยหักหรือชิ้นส่วน ติดอยู่ในท่อระบายซึ่งต้องมีเส้นผ่านศูนย์กลางภายใน 9 มม.

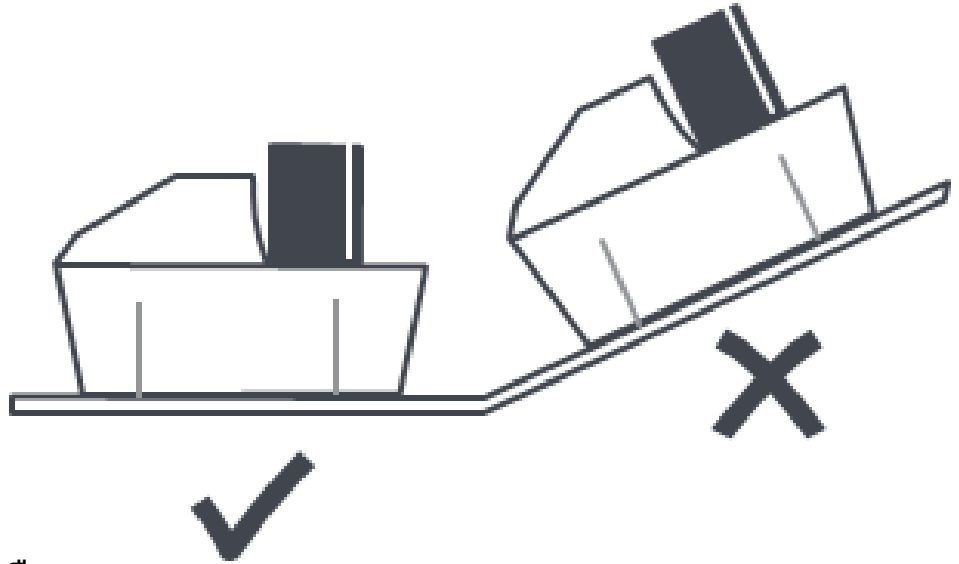
คู่มือบริการ: ล้างป๊อมด้วยการล้างสารป้องกันแบคทีเรียทุก ๆ 6 เดือนเพื่อหลีกเลี่ยงการสะสมของ ตะกอนในตัวเครื่องป๊อม หมายเหตุ: ผู้รับเหมาควรทราบว่าสารเคมีใด ๆ ที่ใช้นั้นเข้ากันได้กับการ ทำงานของป๊อม

สิ่งสำคัญ: ป๊อมควรเติมน้ำจนกว่ามอเตอร์จะทำงานตรวจสอบการรั่วไหลและการระบายน้ำออกอย่าง เหมาะสม

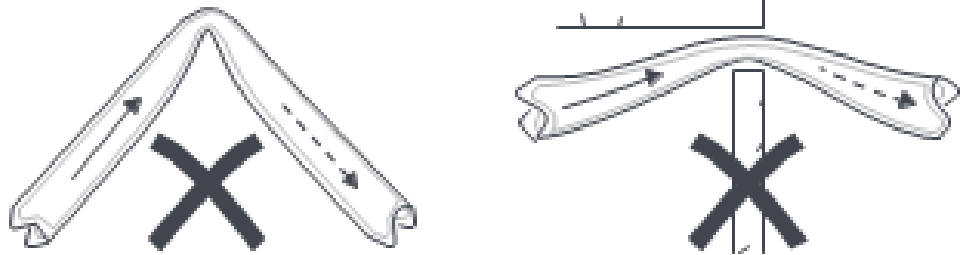
### ข้อมูลจำเพาะ

HEAVY DUTY 6 & 10 @ 230 VAC 50Hz	
Max. flow	HD6: 900L/h, HD10: 1070L/h
Max. rec. head	HD6: 6m, HD10: 9m
Tank capacity	4L
Sound level@1m	HD6: 60dB(A), HD10: 64dB(A)
Power supply	HD6: 230 VAC 50Hz 1.5A HD10: 230 VAC 50Hz 0.38A
Rated	HD6: Non continuous HD10: Continuous
Class	I appliance
Max. unit output	HD6: 1200kW / 4m Btu/h HD10: 1460kW / 4.9m Btu/h
Max. water temp	40°C / 104°F
Inlet/outlet	x2 40mm in, 10mm out
IP Protection	IP20
Safety switch	3.0A Normally closed

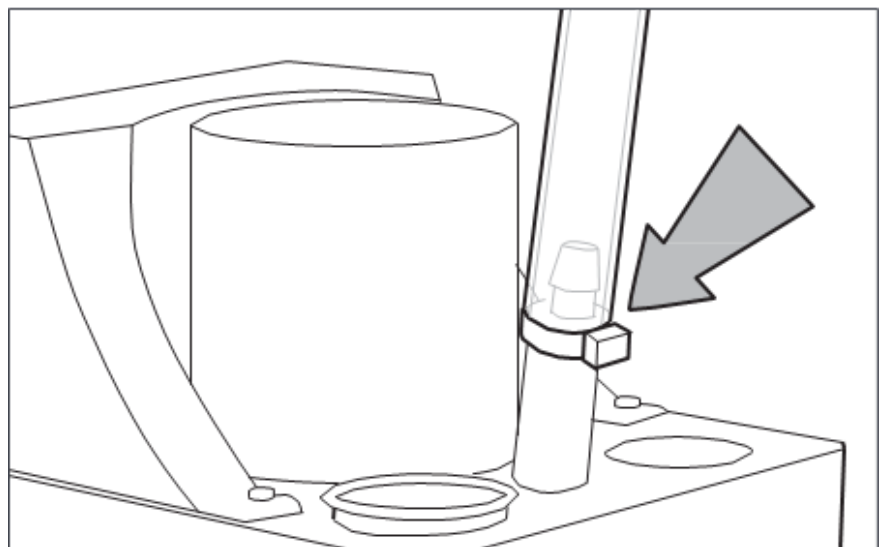
## วิธีการติดตั้งและการใช้งาน



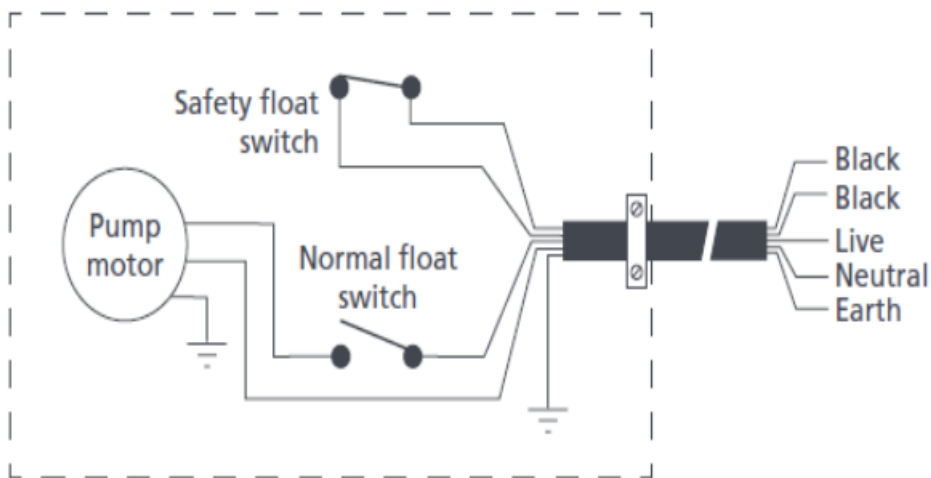
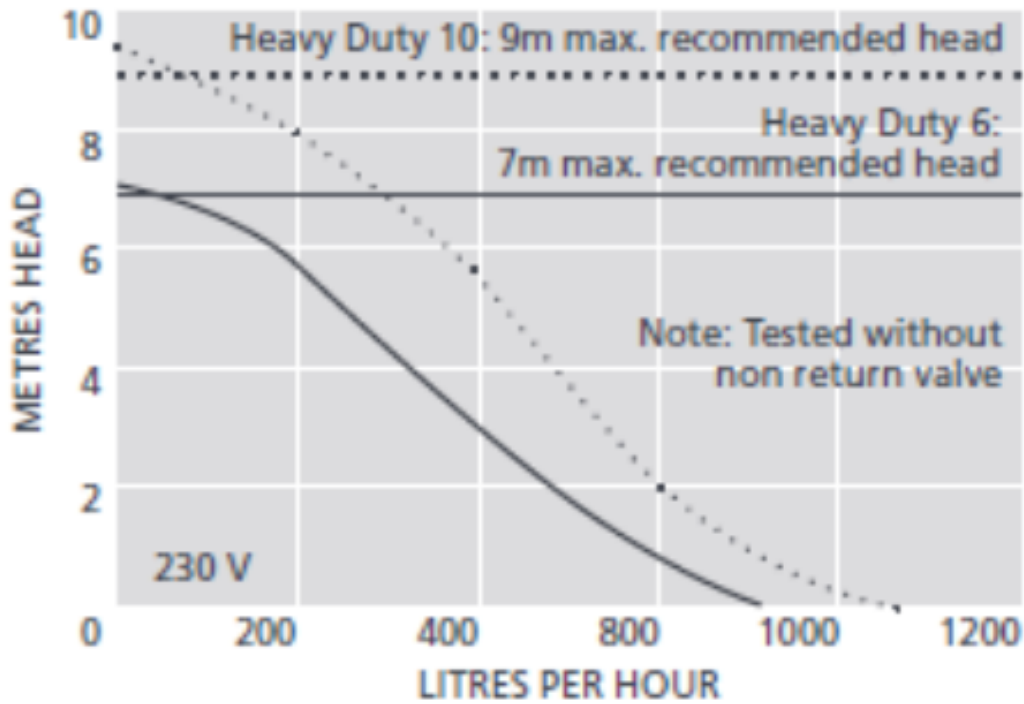
วางระนาบกับพื้นห้ามวางเอียงหรือตะแคง  
ห้ามหักหรืองอสายท่อน้ำทิ้งโดยเด็ดขาด



สายท่อน้ำทิ้งให้ใช้สายรัดรัดให้แน่น



กราฟคำนวณแสดงความสูงความแรงของน้ำ



**ELECTRICAL CONNECTION**

Brown	Live
Blue	Neutral
Green / yellow	Earth
2 x Black	Safety float switch