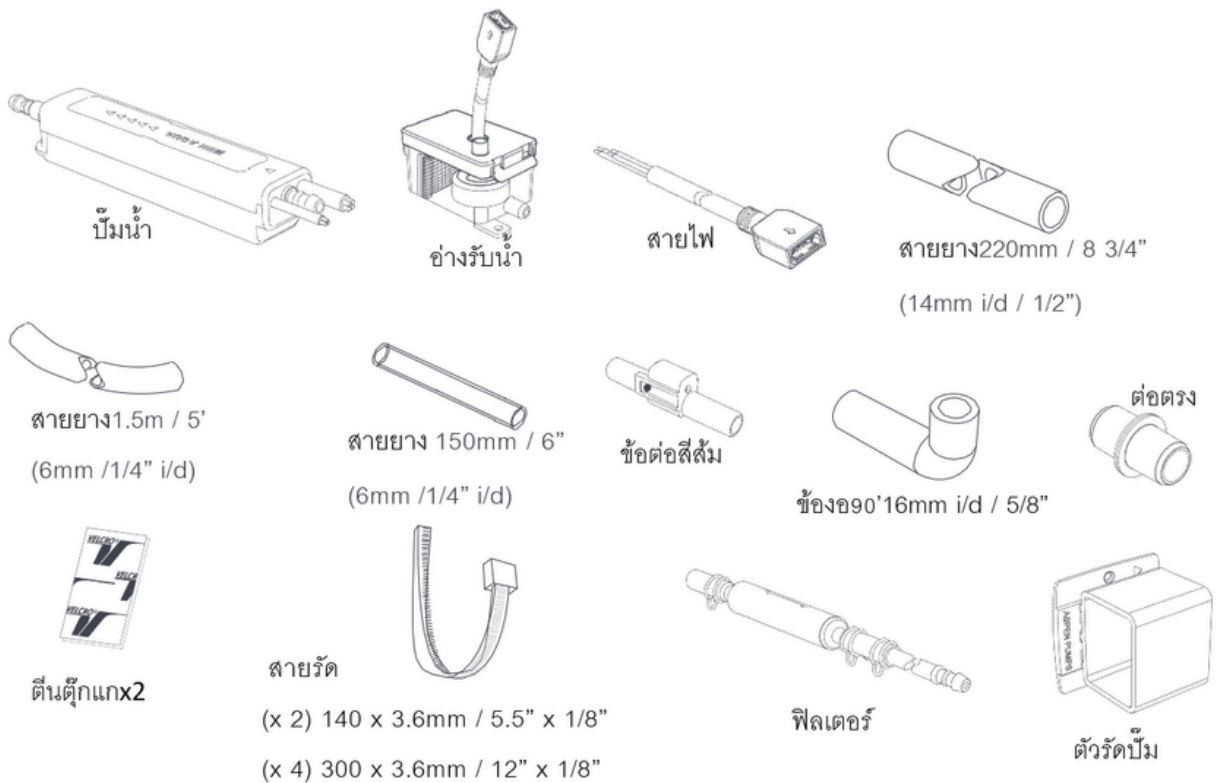


วิธีการติดตั้งและการใช้งาน Silent+Mini Aqua



อุปกรณ์ที่มีมาด้วย



ข้อควรระวัง: ปิมนีได้รับการประเมินเพื่อใช้กับน้ำเท่านั้น

คำเตือน: อาจเกิดไฟฟ้าช็อต ปิมนีไม่สามารถใช้ในสระว่ายน้ำหรือพื้นที่ทางทะเล

- ติดตั้งสายไฟให้ถูกวิธีตามคู่มือที่กำหนด
- ตรวจสอบให้แน่ใจว่าปิมนีไม่ได้เชื่อมต่อกับแหล่งจ่ายไฟก่อนดำเนินการปรับเปลี่ยนหรือซ่อมบำรุง
- ไม่สามารถเปลี่ยนสายไฟได้ ถ้าสายไฟนั้นได้รับความเสียหายปิมนีจะต้องถูกทิ้ง
- อย่าต่อและเปิดการทำงานปิมนีตัวเปล่าๆโดยไม่มีน้ำ
- ตรวจสอบให้แน่ใจเสมอว่าแม่เหล็กในลูกลอยหันขึ้น
- ตรวจสอบให้แน่ใจเสมอว่าอ่างรับน้ำอยู่ในแนวราบและแนวนอน
- ปิมนีเหมาะสำหรับสภาพแวดล้อมที่อยู่อาศัย ไม่แนะนำที่สภาพแวดล้อมมีน้ำมันหรือมีฝุ่นมาก
- เหมาะสำหรับการใช้งานภายในอาคารเท่านั้น
- ปิมนีไม่สามารถกอนน้ำได้

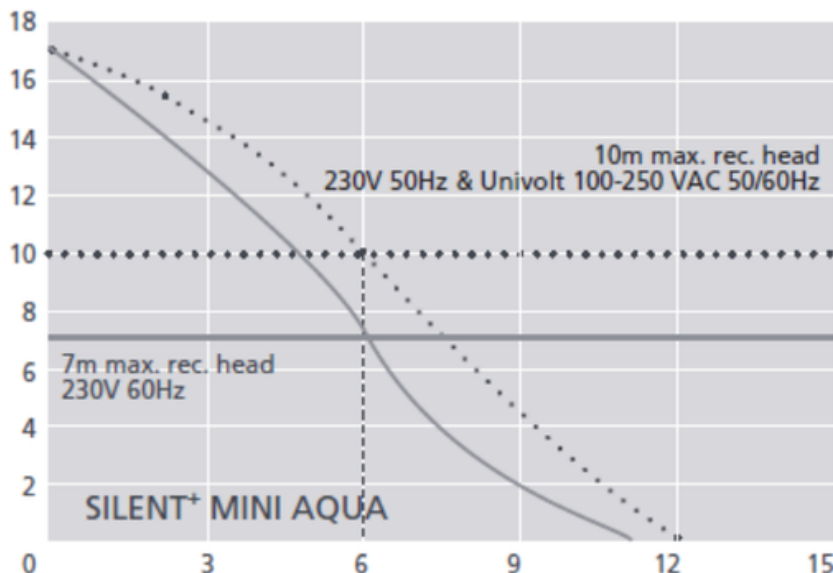
ข้อมูลจำเพาะ

SILENT+ MINI AQUA		
	230V 50Hz	230V 60Hz
Power Supply	0.1A, 16W	
Max. water flow rate per h @ 0m / ft	12L / 3.2 US Gal	11L / 2.9 US Gal
Max recommended head	10m / 33ft	7m / 23ft
dB(A) @ 1m	19	22
Max. unit output	16kW / 54,000Btu/h / 4.5ton	

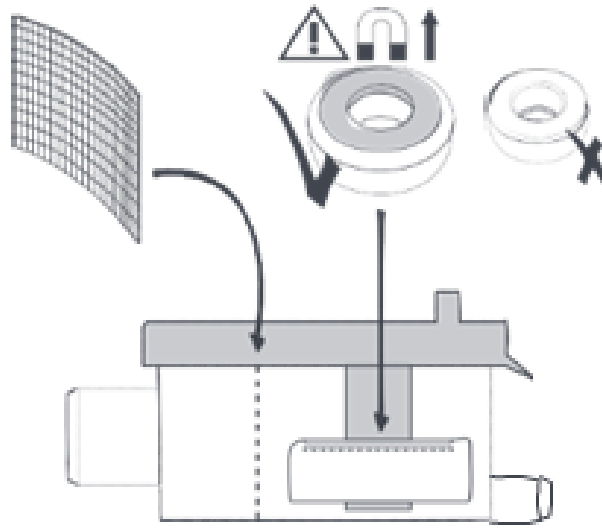
- Non continuous
- Class II appliance
- 3A volt-free alarm wires, N.C. contacts rated @ 3A inductive at 230V
- Hall effect semi conductor level sensors, with high level safety
- Maximum water temperature: 40°C / 104°F
- Inlet i/d: 16mm / 5/8"
- Thermally protected



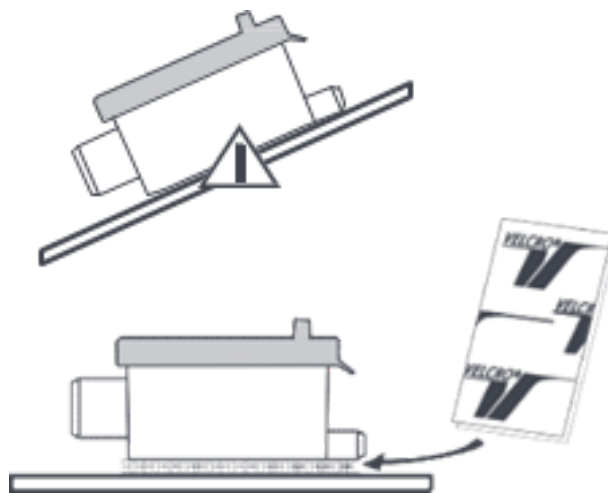
กราฟแสดงอัตราการไหลและความสูงในการส่งน้ำ



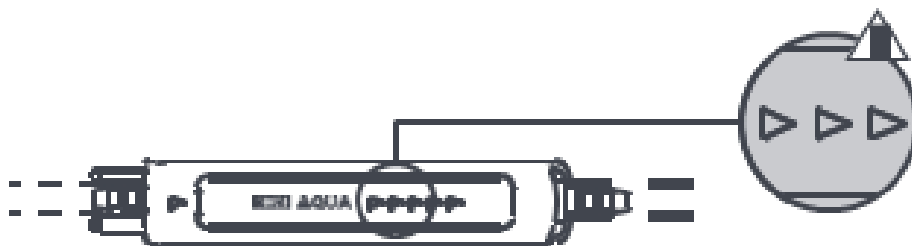
วิธีการติดตั้งและการใช้งาน



วิธีการใส่ลูกลอยที่ถูกต้องคือนำฝิ่งที่เป็นแถบแม่เหล็กไว้ด้านบนเสมอ

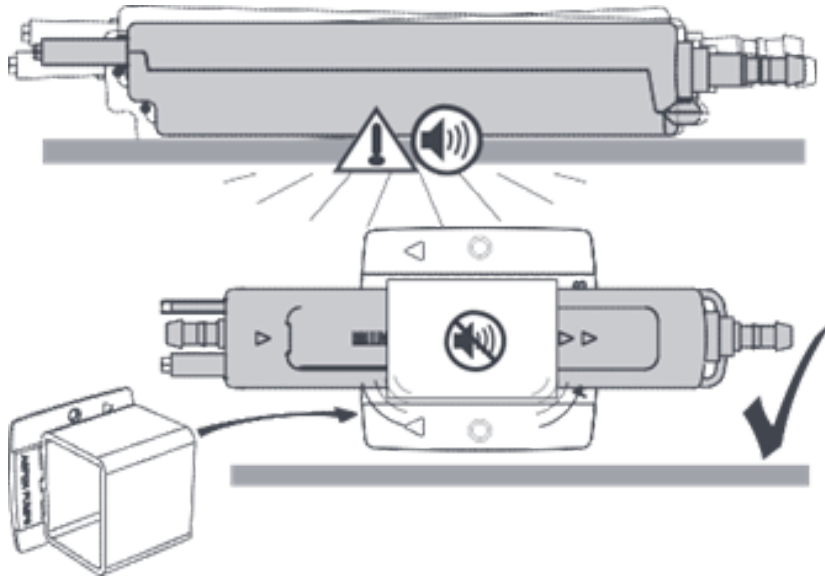


วิธีการติดตั้งอย่างให้ติดตั้งระนาบกับพื้นห้ามเอียงหรือตะแคง

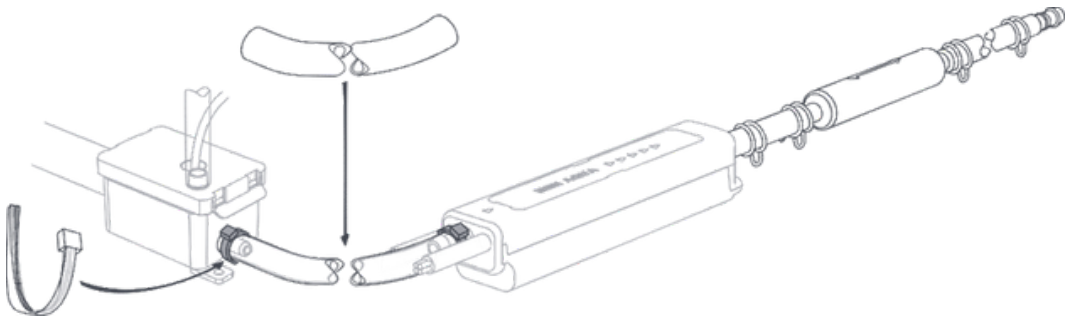


ตรวจสอบให้แน่ใจในการต่อทางเข้าและออกของตัวปั้มน้ำ

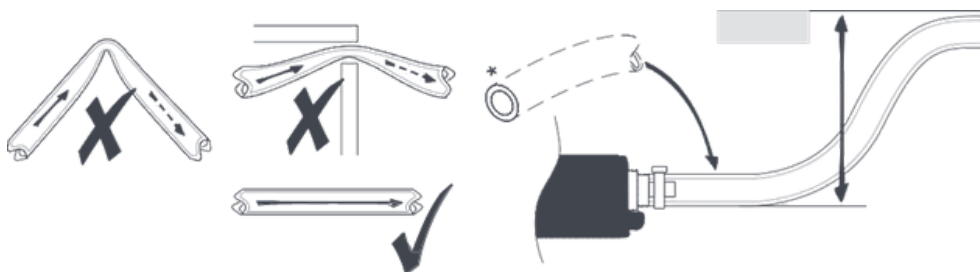
วิธีการติดตั้งและการใช้งาน



วิธีการวางตำแหน่งของตัวปั๊มให้ปะติดตุ๊กแกเพื่อลดเสียงการทำงานของปั๊ม



ด้านหนึ่งให้ต่อฟิวเตอร์กับท่อน้ำทิ้งแอร์ อีกด้านต่อกับอ่างรับน้ำ แล้วใช้สายรัด



ต่อสายน้ำทิ้งแอร์และใช้ก๊ิบล็อคครัดสายยางกับปั๊มรัดให้แน่นห้ามหักสายยางห้ามพับโดยเด็ดขาดเพราะจะทำให้น้ำระบายได้ช้าและจะทำให้ น้ำล้นออกมาจากปั๊ม

ข้อผิดพลาดในการทำงาน

1. ลูกลอยอยู่ในตำแหน่งบนสุดหรือไม่
2. ฝาถัง (เซ็นเซอร์) ติดแน่นกับอ่างรับน้ำหรือไม่ ลูกลอยที่อยู่ภายในอ่างรับน้ำลอยติดแกนเซ็นเซอร์หรือไม่
3. มีตะกอนภายในอ่างรับน้ำหรือไม่เพื่อป้องกันการลอยตัว ด้านล่าง กรณีนี้อาจเกิดขึ้นได้ ทำความสะอาดโดยใช้น้ำยาป้องกันแบคทีเรีย

ข้อผิดพลาด: ปิ๊มหยุดและสตาร์ทและส่งเสียงดัง

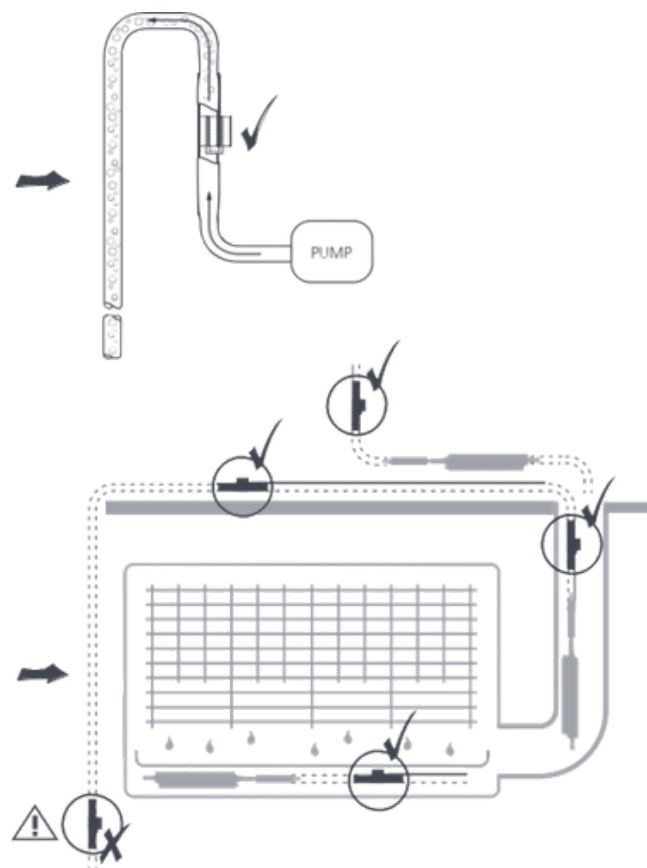
1. กำลังของปิ๊มเหมาะกับการใช้งานหรือไม่

ข้อบกพร่อง: ปิ๊มทำงาน แต่ไม่สูบน้ำ

1. มีอากาศรั่วในท่อวิ่งไปปิ๊มหรือไม่?
2. ตรวจสอบว่าอ่างรับน้ำตัวกรองและท่อน้ำเข้าไม่มีตะกอนและเศษขยะ

ข้อผิดพลาด: ปิ๊มไม่ทำงานเลย

1. กำลังปิ๊มถึงหรือไม่? เดินสายถูกต้องหรือไม่? แรงดันไฟฟ้าถูกต้องหรือไม่?
2. ปิ๊มร้อนมากไหม อาจมีการเปิดใช้ตัวตัดความร้อนเพื่อป้องกันปิ๊มนี้จะรีเซ็ตโดยอัตโนมัติเมื่อปิ๊มเย็นลง

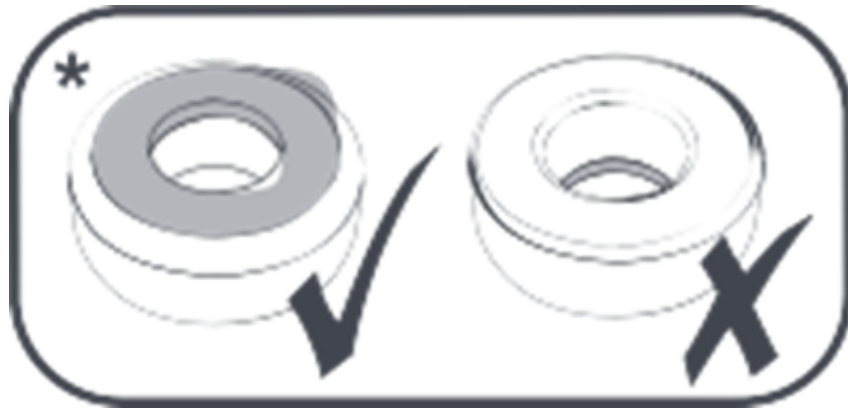


วิธีการต่อข้อต่อสีส้มอย่างถูกวิธี

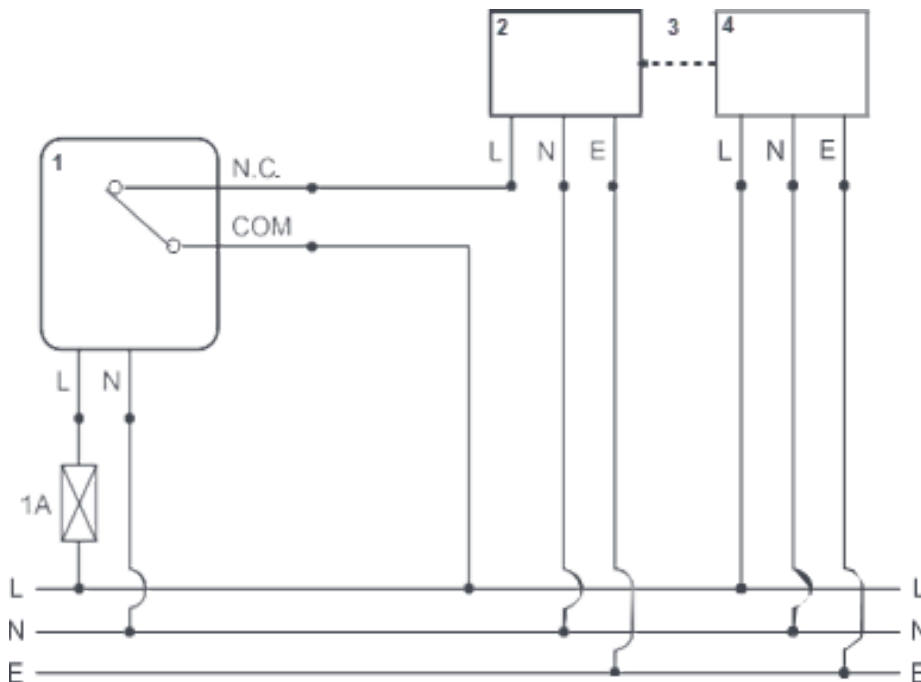
ให้ด้านที่มีรูหันออกไปทางน้ำทิ้งเสมอและให้ต่อ สายน้ำทิ้งที่ออกมาจากปิ๊มให้ดูฝั่งที่มีกับลือคของข้อต่อให้สวมเข้ากับสายยางที่ต่อออกมาจากปิ๊ม ประมาณ 1 ฟุตขึ้นไป

การบำรุงดูแลรักษา

แนะนำให้ทำการล้างอ่างลูกลอยทุกๆ 3-6 เดือนเพื่อหลีกเลี่ยงสิ่งสกปรกเข้าไปอุดตันที่ตัวปั๊มและยังสามารถลดเสียงการทำงานของตัวปั๊มได้เพราะสิ่งสกปรกที่อุดตันทำให้ปั๊มทำงานหนักเพื่อดูดน้ำจึงทำให้เกิดเสียงดังและยังสามารถช่วยยืดระยะเวลาการใช้ให้ยาวนานมากขึ้น



หลังจากทำความสะอาดเสร็จเรียบร้อยแล้ว ให้ดูที่ลูกลอยวิธีใส่ลูกลอยที่ถูกต้องคือให้สังเกตจะมีแถบแม่เหล็กอยู่ให้หันแถบแม่เหล็กขึ้นด้านบนเสมอ ถ้าประกอบผิดตัวปั๊มจะไม่ทำงาน



- (L) LIVE: Brown
 - (N) NEUTRAL: Blue
 - (N.C.) NORMALLY CLOSED: Black
 - (COM) COMMON: Black
- ติดตั้งฟิวส์ 1 แอมป์ สวิตช์นิรภัยระดับสูง
ต่อสายเพื่อป้องกันไม่ให้เครื่องปรับอากาศทำงาน
ต่อไปในกรณีที่มีปั๊ม Aspen นี้ทำงานล้มเหลว