

วิธีการติดตั้งและการใช้งาน ERRP



Technical Specification:

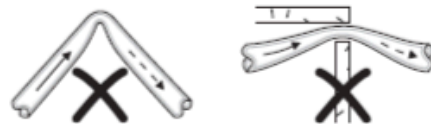
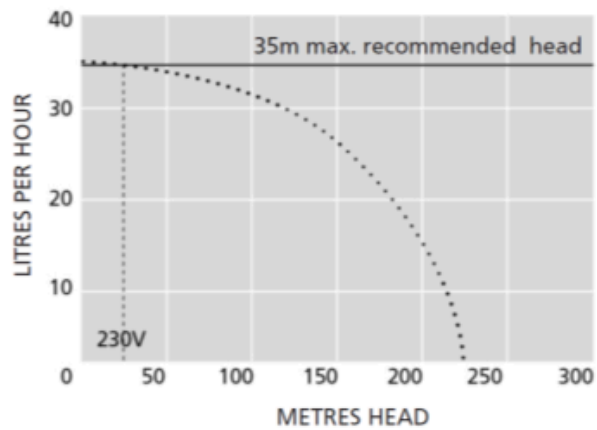
- ▶ ABS Plastic tank/covers
- ▶ Tank capacity: 11 litres
- ▶ Maximum water flow rate: 225 litres per hour
- ▶ Maximum recommended head: 30 metres
- ▶ Thermally protected 230V continuously rated motor
- ▶ 75W max. 0.35 A max.
- ▶ High level safety switch
- ▶ Inlet hole in tank cover: 50mmØ (side inlet option also available)
- ▶ Outlet hose connection: 10mmØ
- ▶ Push-in plug connector
- ▶ Filter to catch debris
- ▶ Water temperature: 0°C to 40°C

Dimensions:

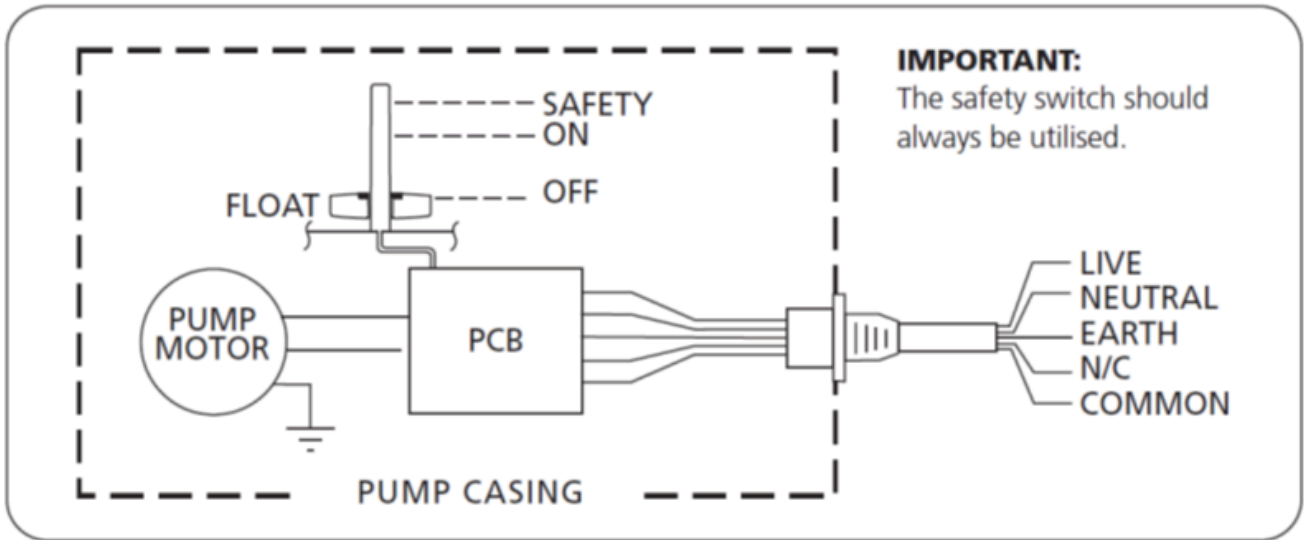
Height: 100mm Width: 590mm
Depth: 405mm Weight: 4.9kg

Electrical Connections:

Brown: Live
Blue: Neutral
Green/yellow: Earth
Black: N/C
Black: Common



ห้ามบีบหรือหักสายที่น้ำทิ้งโดยเด็ดขาดเพราะ
จะทำให้ น้ำทิ้งไหลออกไปได้ช้าจะส่งผลให้บิ๊ม
ทำงานหนักและเกิดเสียงดังได้



การบำรุงดูแลรักษา

แนะนำให้ทำการล้างอ่างลูกลอยทุกๆ 3-6 เดือนเพื่อหลีกเลี่ยงสิ่งสกปรกเข้าไปอุดตันที่ตัวปั๊มและยังสามารถลดเสียงการทำงานของตัวปั๊มได้เพราะสิ่งสกปรกที่อุดตันทำให้ปั๊มทำงานหนักเพื่อดูดน้ำจึงทำให้เกิดเสียงดังและยังสามารถช่วยยืดระยะเวลาการใช้ให้ยาวนานมากขึ้น

หลังจากทำความสะอาดเสร็จเรียบร้อยแล้ว ให้ดูที่ลูกลอยวิธีใส่ลูกลอยที่ถูกต้องคือ ให้สังเกตจะมีแถบแม่เหล็กอยู่ให้หันแถบแม่เหล็กขึ้นด้านบนเสมอ ถ้าประกอบผิดตัวปั๊มจะไม่ทำงาน

