

# วิธีการติดตั้งและการใช้งาน Low profile ERRP



### Technical Specification:

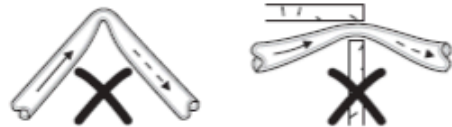
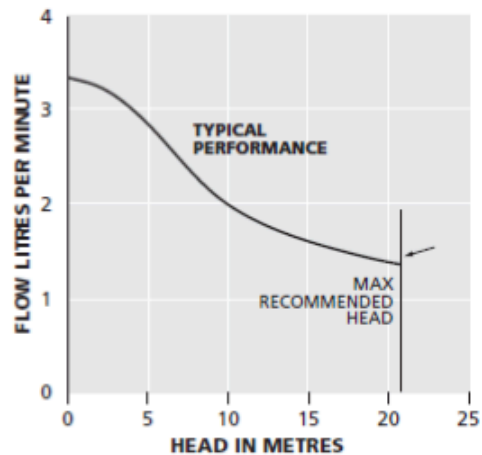
- ▶ Injection moulded tank/covers
- ▶ Tank capacity: 3.5 litres
- ▶ Maximum water flow rate: 190 litres per hour
- ▶ Maximum recommended head: 21 metres
- ▶ Thermally protected Intermittent Duty rated motor
- ▶ 230v 50Hz
- ▶ 1.6 A max. 30 W max.
- ▶ High level safety switch
- ▶ Inlet hole in tank cover: 50mmØ
- ▶ Outlet hose connection: 10mmØ
- ▶ Push-in plug
- ▶ Filter to catch debris
- ▶ Water temperature: 0°C to 40°C

### Dimensions:

Height: 75mm      Width: 530mm  
Depth: 240mm      Weight: 2.4kg

### Electrical Connections:

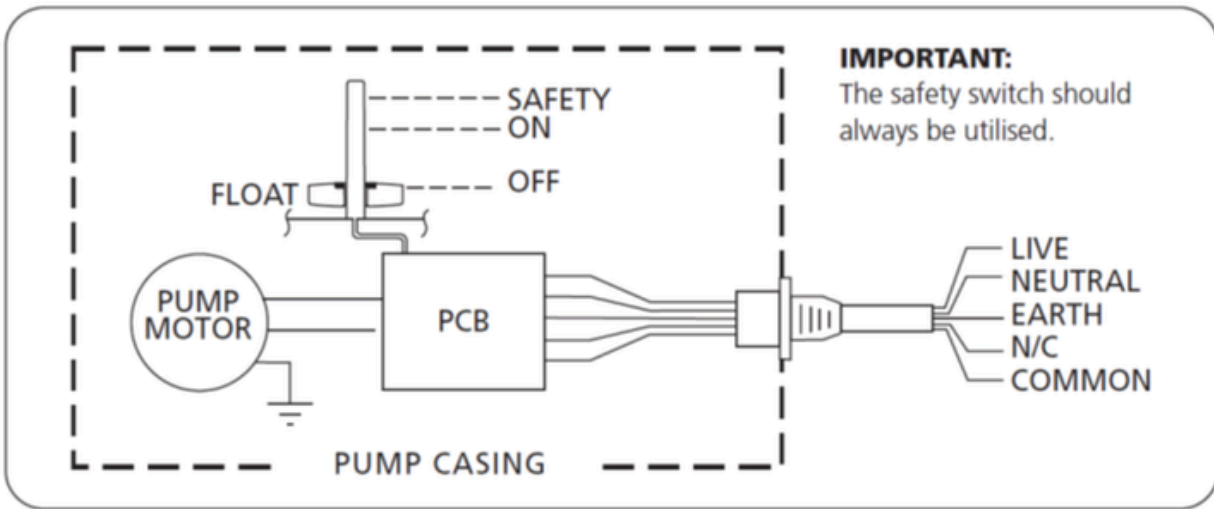
Brown: Live  
Blue: Neutral  
Green/yellow: Earth  
Black: N/C  
Black: Common



ห้ามบีบหรือหักสายที่น้ำทิ้งโดยเด็ดขาดเพราะจะทำให้ น้ำทิ้งไหลออกไปได้ช้าจะส่งผลให้ปั๊มทำงานหนักและเกิดเสียงดังได้

## ELECTRICAL CONNECTION

Brown	Live
Blue	Neutral
Green / yellow	Earth
Black	N/C
Black	Common



### การบำรุงดูแลรักษา

แนะนำให้ทำการล้างอ่างลูกลอยทุกๆ 3-6 เดือนเพื่อหลีกเลี่ยงสิ่งสกปรกเข้าไปอุดตันที่ตัวปั๊มและยังสามารถลดเสียงการทำงานของตัวปั๊มได้เพราะสิ่งสกปรกที่อุดตันทำให้ปั๊มทำงานหนักเพื่อดูดน้ำจึงทำให้เกิดเสียงดังและยังสามารถช่วยยืดระยะเวลาการใช้ให้ยาวนานมากขึ้น

หลังจากทำความสะอาดเสร็จเรียบร้อยแล้วให้ดูที่ลูกลอยวิธีใส่ลูกลอยที่ถูกต้องคือให้สังเกตจะมีแถบแม่เหล็กอยู่ให้หันแถบแม่เหล็กขึ้นด้านบนเสมอถ้าประกอบผิดตัวปั๊มจะไม่ทำงาน

